

## MERLO 40.30 MCSS

**Nieuw!**



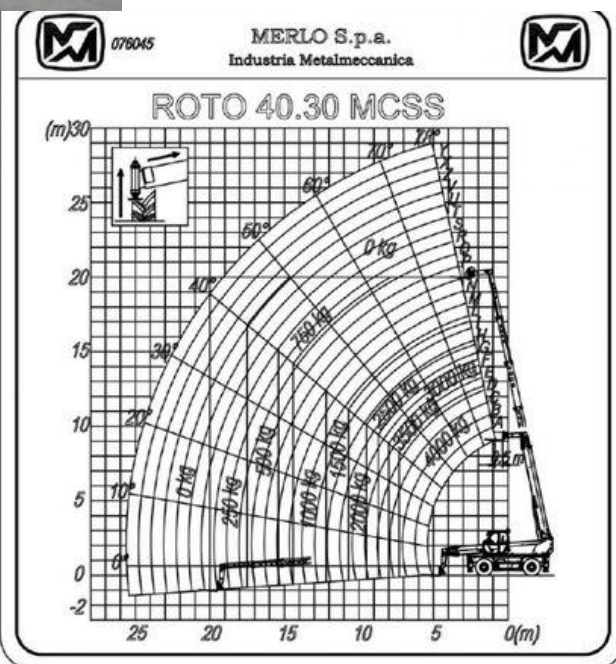
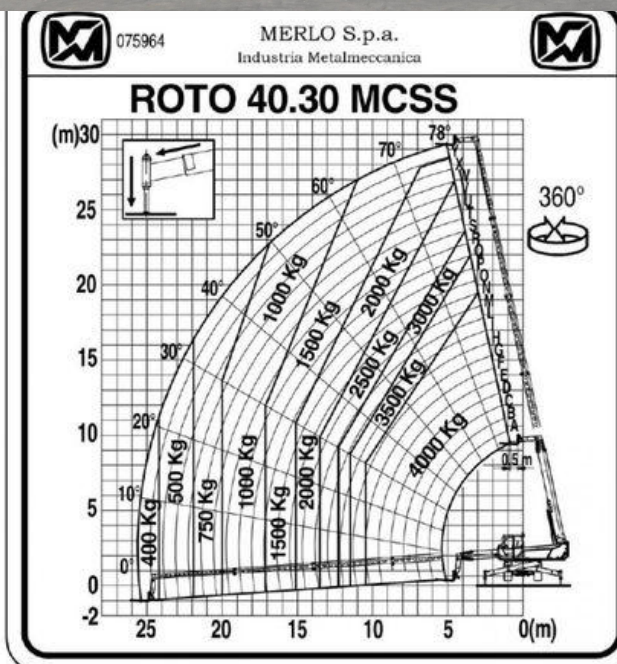
type: **40.30 MCSS**  
vermogen: **6 cyl. diesel**  
*129 kW/175 pk*  
versnelling: **2 voor, 2 achteruit**  
bandenmaat: **445/65 R22.5 169F blok**  
Ø draaicircel: **4,45 m (onderbouw)**  
Ø draaicircel: **6,70 m (bovenbouw)**  
eigen gewicht: **19.150 kg**  
wielbasis: **3,20 m**  
breedte: **2,49 m**  
lengte: **7,56 m ex vorken**  
hoogte: **3,10 m**  
transport capaciteit: **4000 kg**  
max. rijwijdte voor: **26,00 m**  
max. transporthoogte: **30,00 m**  
doorrijhoogte: **3,04 m**  
bodenvrije ruimte: **0,30 m**  
mast: **5-delige telescoopgiëk**

verzekering: **WA**

**MERLO**

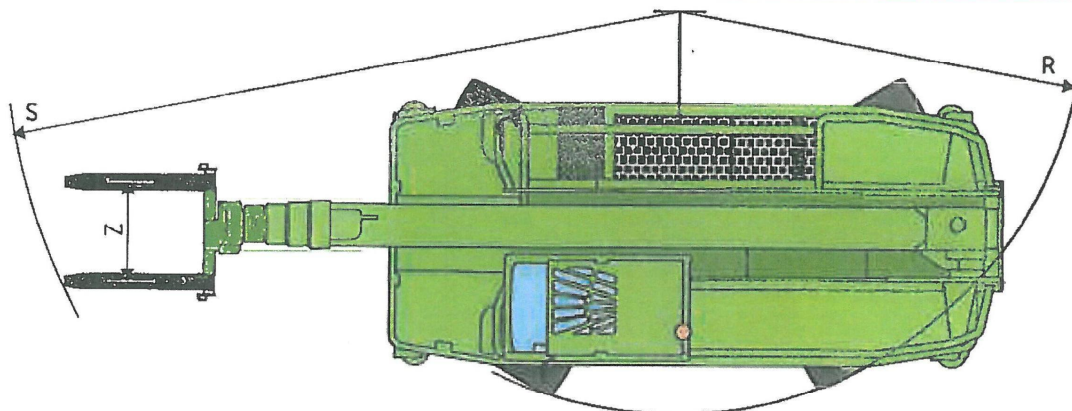
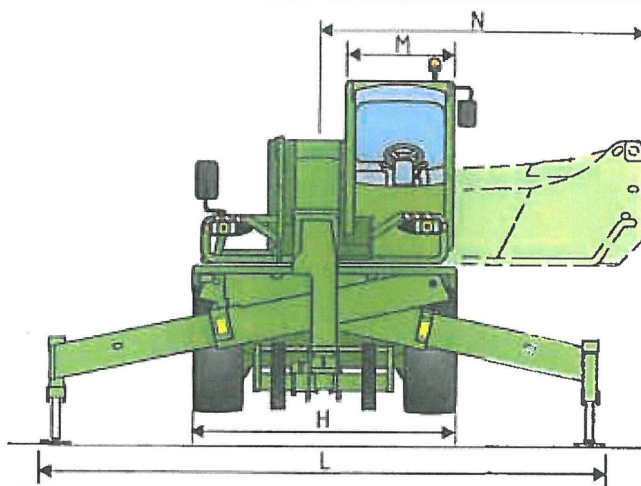
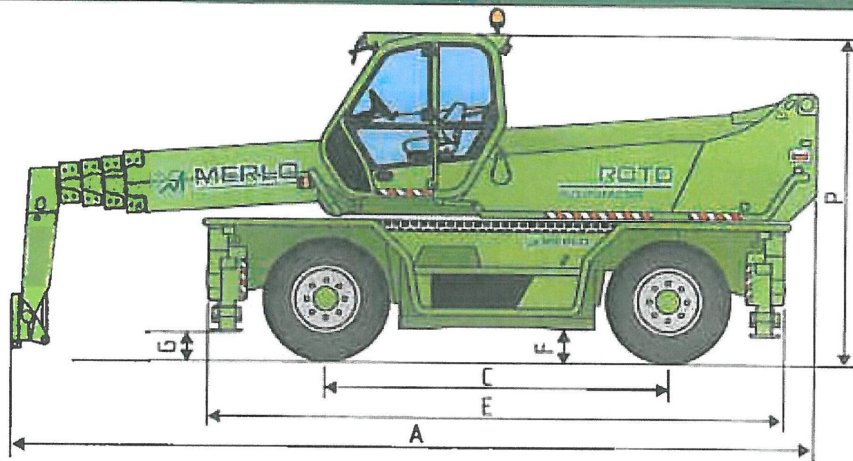
Last is niet verzekerd

- [EPD aandrijving](#)
- [Common Rail injectie](#)
- [Verbeterde hydroliek](#)
- [Verbeterde elektronica](#)
- [Automatisch stempelprogramma](#)
- [5 Delige snelcycli mast](#)
- [Hypocycloïdale eindaandrijving](#)



**MERLO 40.30 MCSS Technische specificatie**

**ROTO 40.30 MCSS**



F14111

DIM	A	C	E	F	G	H	L	M	N	P	R	S	Z
mm	7560	3200	5540	300	330	2490	5275	995	3000	3100	4450	6700	850